

正泰昆仑DTSF666/DSSF666 型三相电子式多费率电能表



DTSF666三相四线电能表



DSSF666三相三线电能表

1 产品概述

DTSF666/DSSF666型电子式多费率电能表（以下简称电能表）是根据三相工业用户的用电管理需求进行设计、制造的电能计量产品，主要用于参比频率为50Hz(或60Hz)的三相电网中，对三相居民用户及中、小型工商业用户进行电能计量。

2 主要功能及特点

- 电能表整表采用性能稳定、低功耗工业级元器件和SMT工艺设计、制造，性能可靠稳定
- 准确计量正、反向有功电能，反向有功电能单独累计；具有分时计量功能，即可按相应的时段分别累计、存储总及尖、峰、平、谷有功电能，正向有功电能可以存储上12个结算周期数据
- 准确计量总及尖、峰、平、谷有功最大需量，同时保存12个月
- 具有2套时区表、8个时段表，具有4个费率
- 具有事件记录功能（掉电事件、编程事件、清零事件等）
- 具有定时冻结、瞬时冻结、约定冻结、日冻结、整点冻结功能
- 具有红外、RS485通信接口，方便与外界交换数据
- 采用LCD显示电能数据，电能显示6位整数、2位小数

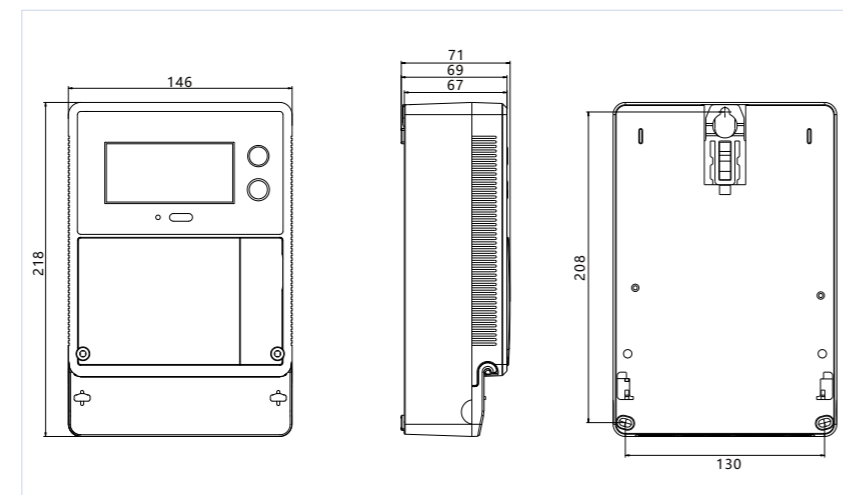
3 主要技术参数

项目	技术指标
准确度等级	有功1级
电压规格	3×220/380V、3×57.7/100V、3×380V、3×100V
电流规格	1 (10) A、1.5 (6) A、5 (60) A、10 (100) A
参比频率	50Hz
电压范围	规定的工作电压范围：0.9Un~1.1Un 扩展的工作电压范围：0.7Un~1.2Un
工作温度范围	规定工作温度范围：-25℃~60℃ 极限工作温度范围：-40℃~70℃
功耗	电压线路：≤1.5W和10VA（非通讯状态），≤3W和12VA（通讯状态） 电流线路：≤1VA
显示方式	LCD显示

4 符合标准

GB/T17215.321-2008、DL/T645-1997、DL/T645-2007

5 外形及安装尺寸



DDS666型单相电子式电能表



1 产品概述

DDS666型单相电子式电能表（以下简称电能表）是根据居民用户用电需求进行设计、制造的电能表，用于测量参比频率为50Hz、参比电压为220V的交流有功电能。

2 主要功能及特点

- 准确计量正、反向有功电能，反向有功电能按正向电能累计
- 整表采用性能稳定、低功耗工业级元器件和SMT工艺设计、制造，性能可靠稳定
- 显示方式：计度器显示

3 主要技术参数

项目	技术指标
准确度等级	有功1级
电压规格	220V
电流规格	1.5(6)A、5(40)A、10 (60) A、10(100)A 其他规格需定制
参比频率	50Hz
工作电压范围	规定工作电压范围：0.9Un~1.1Un 扩展工作电压范围：0.8Un~1.15Un
工作温度范围	规定工作温度范围：-25℃~+55℃ 极限工作温度范围：-40℃~+70℃ 储存和运输极限温度范围：-40℃~+70℃
功耗	电压线路：≤2W/5VA；电流线路：≤1VA
显示方式	计度器显示
标准	GB/T 17215.321-2008、DL/T 645-1997、DL/T 645-2007
外形尺寸	168mm×110mm×59mm
安装尺寸	122.5(132.5)×88mm