



钢壳

铝壳

钢壳

铝壳

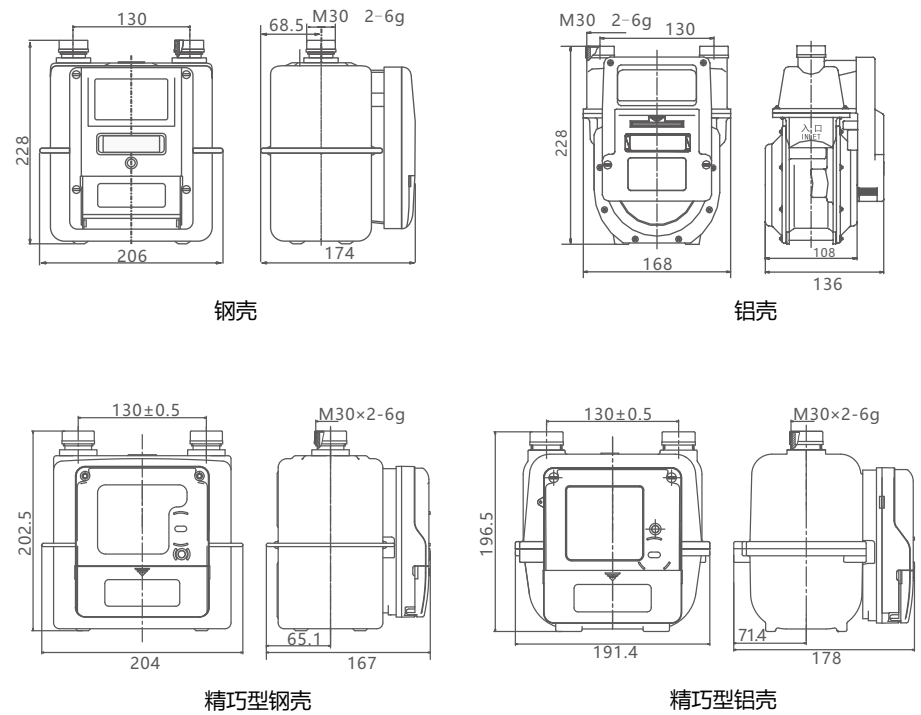
1 产品概述

该燃气表采用超低功耗的32位微控制器，根据用户管理需求进行设计、制造的一种智能预付费式流量计量仪表，该燃气表具有提示信息直观，控制功能齐全、安装使用方便等特点，适用于天然气和液化石油气的燃气计量和收费控制。

2 主要功能及特点

- 表具采用一卡一表方式，每张用户卡都有独立唯一的密钥
- 可设置最大允许购气量，避免用户大量囤积气量，降低燃气经营者因气价波动造成的损失
- 可设置报警气量、预关阀气量参数，提示用户表内剩余气量不足，及时购买气量
- 剩余气量不足、电池欠压等信息以中文方式提示，界面直观
- 多功能按钮（选配），可实现信息查询、故障开阀等功能
- 传感器计数双重机制并存，避免燃气计量损失，传感器故障检测
- 数据存取经过多重认证，数据安全可靠
- 静态功耗低，电池使用寿命长
- 控制模块密封处理、可有效防止厨房水汽、油烟的影响
- 支持5级阶梯模型，通过设定结算周期（如1个月），设定周期内不同用量所对应的价格，实现在不同用量下进行不同的价格金额扣费结算
- 电子温补功能表具

3 安装尺寸 单位：mm



钢壳

铝壳

精巧型钢壳

精巧型铝壳

4 主要技术参数

项目	参数				
产品型号	ZG1.6S-1	ZG2.5S-1	ZG4S-1	ZG1.6-1	ZG2.5-1
公称流量 (q _n)	1.6	2.5	4	1.6	2.5
最大流量 (q _{max}) m ³ /h	2.5	4	6	2.5	4
最小流量 (q _{min}) m ³ /h	0.016	0.025	0.04	0.016	0.025
工作压力范围 kPa	0.5~15				
最大允许误差	q _t ≤ q ≤ q _{max}		±1.5%		
	q _{min} ≤ q < q _t		±3%		
准确度等级	1.5级				
最大压力损失 Pa	≤250				
最大读数 m ³	99999.999				
最小读数 m ³	0.0002				
回转体积 dm ³	1.2/0.8 (钢壳)、0.9/0.8 (铝壳)				
工作电压 V	DC6V (四节5#碱性电池)				
脉冲当量 m ³ /脉冲	0.1或0.01				
静态工作电流 μA	≤20				
最大瞬间电流 mA	≤200				
重量 kg	2.4kg/1.8kg		2kg/1.4kg		
标准	CJ/T112-2008、GB/T6968-2019、JJG 577-2012				

定制可选

类型	配置	说明
IC卡表	逻辑加密卡 (默认)	普通逻辑加密卡模式
	CPU卡	采用CPU数据加密模块，提高产品数据安全
采样方式	干簧管	双干簧管脉冲采样计数
	霍尔 (默认)	霍尔脉冲采样计数
防逆流装置	止逆阀	防止表具反装及计数器倒转
外部可选配置	可燃气体报警器接口	当出现可燃气体泄露，燃气表接收泄露报警信号，阀门关闭